

Layher SuperKlax

Fahrbare Arbeitsbühnen
nach DIN 4422 Teil 1
(Ausgabe 8/92)

Arbeitsbühne 2,8 x 2,8 m
und 2,8 x 1,95 m

max. Arbeitshöhe:
in geschlossenen Räumen 13,95 m
im Freien 10,0 m

zul. Belastung 1.5 kN/m²
auf max. einer Arbeitsebene
(Gruppe 2 nach DIN 4422,
Teil 1, Ausgabe 8/92)



Fahr- und MontageGerüst

Aufbau- und Verwendungsanleitung



Layher® 

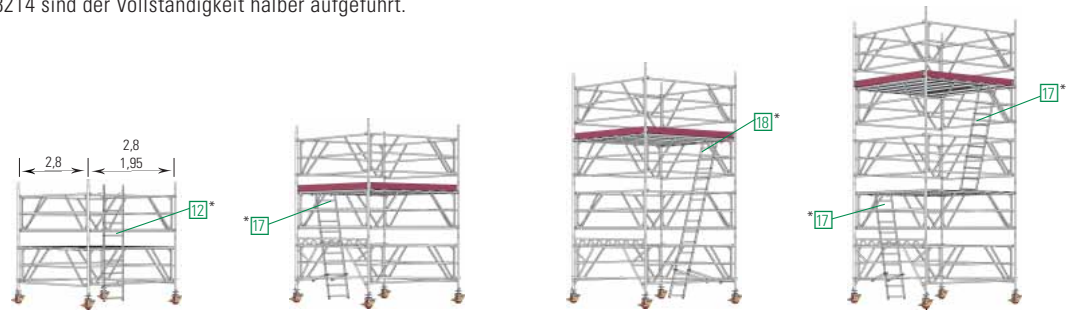
Mehr möglich. Das Gerüst System.

Gerüsttypen

Layher SuperKlaxGerüst

Beim **Aufbau im Freien** ist die Höhenbeschränkung zu beachten!
Gerüsttypen 8211, 8212, 8213 und 8214 sind der Vollständigkeit halber aufgeführt.

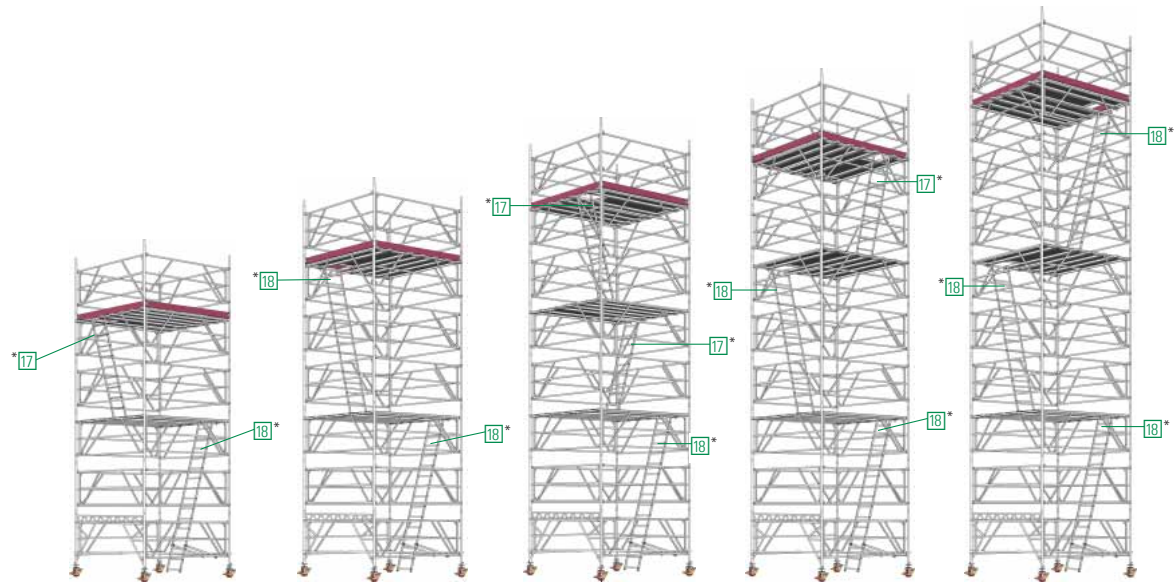
Gerüsttypen 8201–8214



Gerüsttyp	8201	8211	8202	8212	8203	8213	8204	8214
Plattformgröße (m)	2,8 x 2,8	2,8 x 1,95	2,8 x 2,8	2,8 x 1,95	2,8 x 2,8	2,8 x 1,95	2,8 x 2,8	2,8 x 1,95
Arbeitshöhe (m)	3,65		4,95		6,25		7,55	
Gerüsthöhe ¹⁾ (m)	3,26 (3,01)		4,54 (4,29)		5,82 (5,57)		7,09 (6,84)	
Standhöhe (m)	1,65		2,95		4,25		5,55	
Gewicht (kg) [ohne Ballast]	249,2	209,6	332,7	285,7	390,4	339,0	544,0	457,4

¹⁾ Werte in Klammern: Mindest-Gerüsthöhe inkl. Rohrverbinder. * vorgesehene Leitern und Leiternstützen entsprechend Seite 6 (Einzelteile) einbauen.

Gerüsttypen 8205–8209



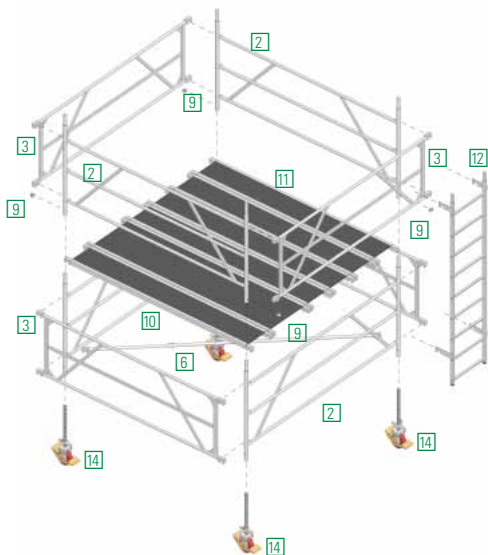
Gerüsttyp	8205	8206	8207	8208	8209
Plattformgröße (m)	2,8 x 2,8	2,8 x 2,8	2,8 x 2,8	2,8 x 2,8	2,8 x 2,8
Arbeitshöhe (m)	8,75	10,05	11,35	12,65	13,95
Gerüsthöhe ¹⁾ (m)	8,37 (8,12)	9,65 (9,40)	10,93 (10,68)	12,21 (11,96)	13,48 (13,23)
Standhöhe (m)	6,75	8,05	9,35	10,65	11,95
Gewicht (kg) [ohne Ballast]	601,8	658,5	813,1	869,8	926,5

¹⁾ Werte in Klammern: Mindest-Gerüsthöhe inkl. Rohrverbinder. * vorgesehene Leitern und Leiternstützen entsprechend Seite 6 (Einzelteile) einbauen.

Aufbaufolge

►1 Die allgemeinen Aufbau- und Verwendungshinweise auf Seite 8 sind zu beachten. Die gezeigten Aufbaubeispiele der Gerüsttypen 8207-8209 sind für den Einsatz in allseitig geschlossenen Räumen vorgesehen. Nach den seit 1. Januar 1987 geänderten Vorschriften darf die Standhöhe **im Freien max. 8 m betragen**. Die Material- und Ballastierungstabellen auf Seite 7 sind zu beachten.

►2 Aufbau der Gerüsttypen 8201 und 8211



Der Gerüsttyp 8201 hat eine Plattformgröße von 2,8 x 2,8 m und wird mit Steckrahmen 2,8 m und Aussteifern 2,8 m aufgebaut.

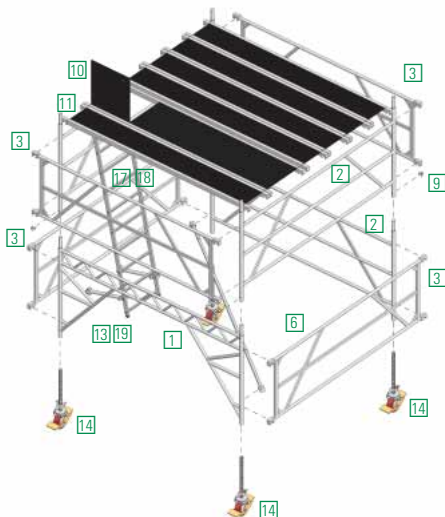
Der Gerüsttyp 8211 hat eine Plattformgröße von 1,95 x 2,8 m und wird mit Steckrahmen 1,95 m/2,8 m und Aussteifern 1,95 m/2,8 m aufgebaut (siehe Seite 2). Zunächst werden zwei Steckrahmen 2 mit zwei Aussteifern 3 verbunden. Die Verbindung wird durch Einrasten der Einrastklauen in die Steckrahmen 2 hergestellt.

Dann werden die Lenkrollen montiert. Die Lenkrollen 14 werden in die Steckrahmen 2 gesteckt und durch Festdrehen der Flügelschrauben an den Spindelmuttern gegen Herausfallen gesichert. Nun werden die Belagbrücken 11 und die Durchstiegbrücke 10 in die Steckrahmen 2 eingerastet. Es ist darauf zu achten, daß der horizontale Abstand zwischen den Belägen nicht mehr als 25 mm beträgt. Das Fahrgerüst ist durch die Ausgleichsspindeln lotrecht zu stellen. Dann erfolgt der weitere Aufbau mit Steckrahmen 2 und Aussteifern 3.

Dieser Aufbau ist wechselnd, d. h. über einem Steckrahmen 2 wird ein Aussteifer 3 und über einen Aussteifer 3 wird ein Steckrahmen 2 eingebaut. Die Steckrahmenstöße sind mit Federsteckern 9 zu sichern. **Alle Aussteifer 3 sind beim Aufbau soweit wie möglich nach außen zu schieben.** Ein dreiteiliger Seitenschutz muß angebracht werden, wenn er nach den, für die jeweils auszuführende Arbeit gültigen Bestimmungen gefordert wird. Zuletzt wird die Klax-Anhängeleiter 12 in den Steckrahmen 2 und den Aussteifer 3 eingehängt. Zusätzlich wird eine Horizontal diagonale 6 eingehängt. Ballastgewichte gemäß Ballastierungstabelle einbauen.

Zum Ausheben der einzelnen Teile werden die Schließbügel der Einrastklauen durch Drücken geöffnet. Die roten Schließbügel der Beläge ermöglichen den mühelosen Ein- und Ausbau durch 1 Person; sie sind zuerst zu lösen und der Belag mit den geöffneten Bügeln auf die Sprosse aufzulegen, dann erst werden die gegenüberliegenden Bügel gelöst und der Belag ausgehoben.

►2.1 Grundaufbau Gerüsttypen 8202–8214



Bei den Gerüsttypen 8202–8214 können verschiedene Einstiegsrahmen 1, 1,95 m/2,8 m, Steckrahmen 2, 1,95 x m/2,8 m und Aussteifer 3, 1,95 x 2,8 m eingebaut werden. Diese Fahrgerüste sind in ihrer Plattformgröße unterschiedlich (siehe Aufbaubeispiele auf Seite 2). Zunächst wird ein Einstiegsrahmen 1 und ein Steckrahmen 2 mit zwei Aussteifern 3 verbunden. Dies geschieht durch das Einrasten der Einrastklauen in den Steckrahmen 2 und den Einstiegsrahmen 1.

Die Lenkrollen 14 werden in den Einstiegsrahmen 1 und Steckrahmen 2 eingesteckt und durch Festdrehen der Spindelmuttern gegen Herausfallen gesichert. Dann erfolgt der weitere Aufbau mit Steckrahmen 2 und Aussteifern 3. Dieser Aufbau ist wechselnd, d. h. über einen Steckrahmen 2 wird ein Aussteifer 3 und über einen Aussteifer 3 wird ein Steckrahmen 2 eingebaut. Die Steckrahmenstöße sind mit Federsteckern 9 zu sichern. Nun werden die Belagbrücken 11 und die Durchstiegbrücke 10 in

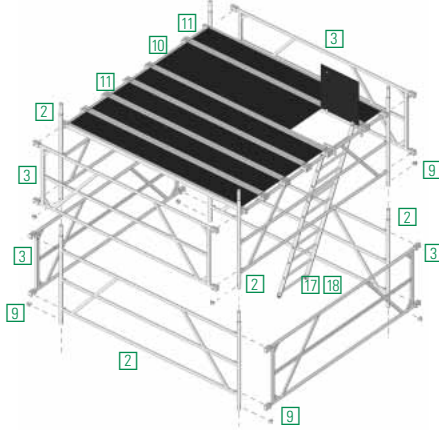
die Steckrahmen 2 eingerastet. Es ist darauf zu achten, daß der horizontale Abstand zwischen den Belägen nicht mehr als 25 mm beträgt. **Alle Aussteifer 3 sind beim Aufbau soweit wie möglich nach außen zu schieben.** Die verstellbare Horizontal diagonale 6 ist so einzubauen, daß es möglich ist, die Einhängeleiter 17, 18 zu erreichen. Die Einhängeleiter 17, 18 ist nach den Aufbaubeispielen (siehe Seite 2), auszuwählen.

Die Leiterstützen 13, 19 werden zwischen der 2. und 3. Sprosse der Einhängeleiter am Holm festgeklemmt. Die andere Seite der Leiterstütze wird an die unterste Sprosse des Aussteifers 3 geklemmt. Das Gerüst ist mit den Gewindespindeln lotrecht auszurichten. Ballastgewichte gemäß Ballastierungstabelle einbauen.

Aufbaufolge

Layher SuperKlaxGerüst

►3 Aufbau der Zwischenbühnen



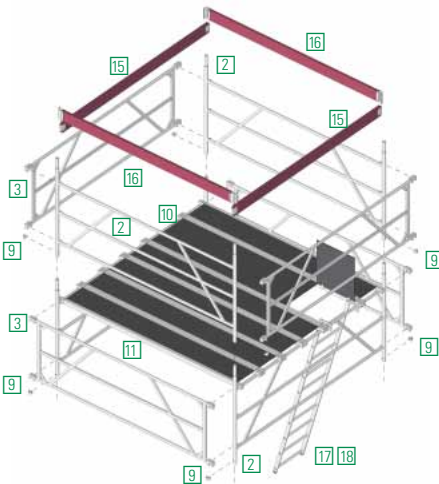
Es müssen beim Aufbau und Abbau Systembeläge oder Gerüstbohlen nach DIN 4420 (Mindestabmessung: 28 x 4,5 x 350 cm lang) als Hilfsbeläge im Höhenabstand von max. 2,0 m eingebaut werden. Diese Hilfsbeläge, als sichere Standfläche für den Auf- und Abbau, müssen nach dem Aufbau wieder ausgebaut werden. Die jeweilige Standfläche ist voll auszulegen.

Der Aufbau der Zwischenetagen erfolgt durch das weitere wechselnde Aufstecken von Steckrahmen (2) und Aussteifern (3), diese sind mit Federsteckern (9)

zu sichern. Wenn systembedingte Zwischenetagen eingebaut werden, sind diese vollflächig mit Belagbrücken (11) und je einer Durchstiegsbrücke (10) auszuliegen. Es ist darauf zu achten, daß der horizontale Abstand zwischen den Belägen nicht mehr als 25 mm beträgt.

Alle Aussteifer (3) sind beim Aufbau soweit wie möglich nach außen zu schieben.
Die Einhängeleitern (17, 18) sind nach dem gewählten Gerüsttyp (siehe Aufbaubeispiele Seite 2) einzuhängen.

►4 Aufbau der obersten Arbeitsbühne

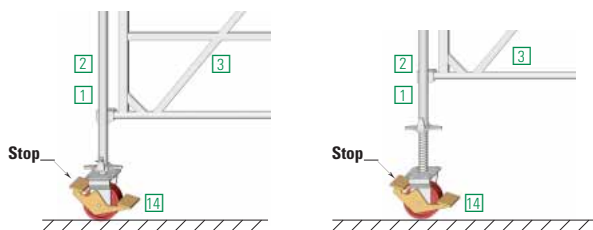


Die Standfläche der obersten Etage ist vollflächig mit den Belagbrücken (11) und einer Durchstiegsbrücke (10) auszulegen. Es ist darauf zu achten, daß die horizontalen Abstände zwischen den Belägen nicht mehr als 25 mm betragen.

Alle Aussteifer (3) sind beim Aufbau soweit wie möglich nach außen zu schieben.

Die Einhängeleitern (17, 18) sind nach dem gewählten Gerüsttyp (siehe Aufbaubeispiel Seite 2) einzuhängen. Dann sind die Steckrahmen (2) und die Aussteifer (3) aufzustecken und durch Federstecker (9) zu sichern. Als nächstes werden die Bordbretter (15) + (16) auf die Beläge gestellt und ineinandergesteckt. Sie steifen sich gegenseitig aus.

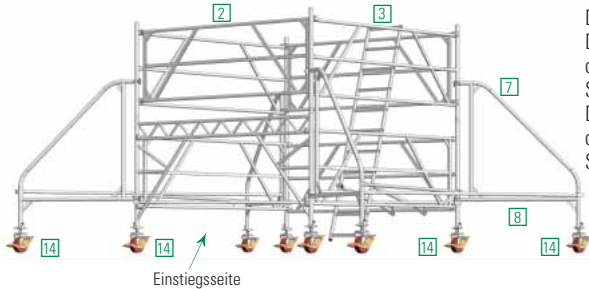
►5 Betätigen der Lenkrollen



Maximaler Höhenausgleich (Spindelweg) an der Fußspindel = 25 cm

Die Lenkrollen (14) sind im Aufbau- und Arbeitszustand durch Drücken des mit Stop gekennzeichneten Bremshebels festzustellen. In gebremstem Zustand muß der mit Stop gekennzeichnete Hebel unten sein. Zum Verschieben werden die Rollen durch Drücken des anderen Hebels gelöst.

Ausleger-Anbau

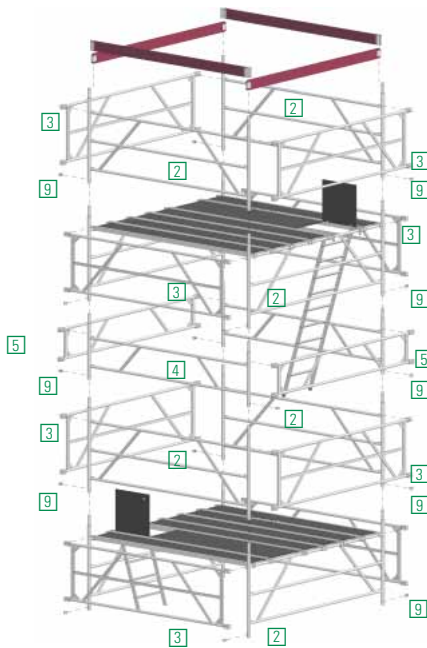


Die Ausleger **7** an den Steckrahmen **2** befestigen. Die Lenkrollen **14** in die Ausleger **7** einstecken und durch Festdrehen der Flügelschrauben an den Spindelmuttern gegen Herausfallen sichern. Die Ausleger **7** sind mit 4 Streben für Ausleger **8** diagonal auszusteifen (siehe Skizzen Ballastierung, Seite 7).

Layher SuperKlaxGerüst

Es ist darauf zu achten, daß die Einstiegsseite frei bleibt. Die Ballastierung erfolgt bei Einsatz im Freien gemäß Ballasttabelle (siehe Seite 7).

Halb-Steckrahmen



Es müssen beim Aufbau und Abbau Systembeläge oder Gerüstbohlen nach DIN 4420 (Mindestabmessung: 28 x 4,5 x 350 cm lang) als Hilfsbeläge im Höhenabstand von max. 2,0 m eingebaut werden. Diese Hilfsbeläge, als sichere Standfläche für den Auf- und Abbau, müssen nach dem Aufbau wieder ausgebaut werden. Die jeweilige Standfläche ist voll auszulegen.

Halbaussteifer **5** und Halbsteckrahmen **4** sind ab dem Gerüsttyp 8203 und höher einsetzbar, um die Standhöhe anzupassen.

Hierzu ist immer die 2. Steckrahmengruppe unter der obersten Belagebene durch zwei Halbsteckrahmen **4** und 2 Halbaussteifern **5** zu ersetzen.

Die Arbeits- und Zwischenbeläge dürfen nicht an den Halbsteckrahmen angebracht werden!

Alle Aussteifer **3 und Halbaussteifer **4** sind beim Aufbau soweit wie möglich nach außen zu schieben.**

Alle Steckrahmenstöße sind durch Federstecker **9** zu sichern.

Abbaufolge

Es müssen beim Aufbau und Abbau Systembeläge oder Gerüstbohlen nach DIN 4420 (Mindestabmessung: 28 x 4,5 x 350 cm lang) als Hilfsbeläge im Höhenabstand von max. 2,0 m eingebaut werden. Diese Hilfsbeläge, als sichere Standfläche für den Auf- und Abbau, müssen nach dem Aufbau wieder ausgebaut werden. Die jeweilige Standfläche ist voll auszulegen.

Der Abbau erfolgt in umgekehrter Reihenfolge wie der Aufbau.

Beim Abbau sind die jeweiligen Steckrahmen **2 und Aussteifer **3** erst dann zu entfernen, wenn die darüberliegenden Bauteile entfernt sind.**

Zum Ausheben der einzelnen Teile werden die Schließbügel der Einrastklauen durch Drücken geöffnet. Die roten Schließbügel der Beläge ermöglichen den mühelosen Ein- und Ausbau durch 1 Person; sie sind zuerst zu lösen und der Belag mit den geöffneten

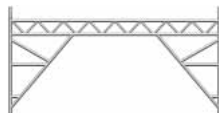
Bügeln auf die Sprosse aufzulegen, dann erst werden die gegenüberliegenden Bügel gelöst und der Belag ausgehoben.

Einzelteile

Layher SuperKlaxGerüst

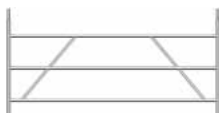
- 1** SuperKlax-Einstiegrahmen
1,95 m
2,80 m

1309.195
1309.280



- 2** SuperKlax-Steckrahmen
1,95 m
2,80 m

1308.195
1308.280



- 3** SuperKlax-Aussteifer
1,95 m
2,80 m

1311.195
1311.280



- 4** SuperKlax-Halbsteckrahmen
1,95 m
2,80 m

1310.195
1310.280



- 5** SuperKlax-Halbaussteifer
1,95 m
2,80 m

1312.195
1312.280



- 6** Horizontaldiagonale
verstellbar

1318.000



- 7** Ausleger

1216.000



- 8** Strebe für Ausleger
3,75 m

1217.375



- 9** Federstecker

1250.000



- 10** SuperKlax-Durchstiegbrücke
2,80 m

1242.280



- 11** SuperKlax-Belagbrücke
2,80 m

1241.280



- 12** SuperKlax-Anhängeleiter
für Gerüsttypen 8201/8211

1315.009



Leiterstütze

- 13** für Einhängelleiter **18**,
15 Sprossen, 1,05 m
19 für Einhängelleiter **17**,
10 Sprossen, 0,55 m

1313.105

1313.055



- 14** Lenkrolle 200
mit Spindel 7 kN und Feststeller

1259.200



- 15** SuperKlax-Stirnbordbrett
2,85 m
1,90 m

1238.285

1238.190



- 16** SuperKlax-Bordbrett
mit Klaue
2,80 m

1239.279



Einhängelleitern

- 17** Einhängelleiter, 10 Sprossen
18 Einhängelleiter, 15 Sprossen

1314.010

1314.015



- 20** Ballast 10 kg

1249.000




Teile-Bedarfsliste

Bei Kauf erhalten Sie eine **Aufbau- und Verwendungsanleitung**, die beim Aufbau und Abbau in jedem Fall zu beachten ist. Ballastierungsvorschriften in **Aufbau- und Verwendungsanleitung** für fahrbare Arbeitsbühnen beachten.

Gerüsttyp	Artikel-Nr.	8201	8211	8202	8212	8203	8213	8204	8214	8205	8206	8207	8208	8209
Einstiegrahmen 1,95 m	1309.195	-	-	-	-	-	1	-	-	-	-	-	-	-
Einstiegrahmen 2,80 m	1309.280	-	-	1	1	1	-	1	1	1	1	1	1	1
Steckrahmen 1,95 m	1308.195	-	2	-	2	-	3	-	4	-	-	-	-	-
Steckrahmen 2,80 m	1308.280	4	2	5	3	7	4	9	5	11	13	15	17	19
Aussteifer 1,95 m	1311.195	-	2	-	4	-	4	-	6	-	-	-	-	-
Aussteifer 2,80 m	1311.280	4	2	6	2	8	4	10	4	12	14	16	18	20
Belagbrücke 2,8 x 0,39 m	1241.280	5	3	5	3	5	3	10	6	10	10	15	15	15
Durchstiegsbrücke 2,80 m	1242.280	1	1	1	1	1	1	2	2	2	2	3	3	3
Leiterstütze 0,55 m	1313.055	-	-	2	2	-	-	2	2	-	-	-	-	-
Leiterstütze 1,05 m	1313.105	-	-	-	-	2	2	-	-	2	2	2	2	2
Einhängeleiter 10 Sprossen	1314.010	-	-	1	1	-	-	2	2	1	-	2	1	-
Einhängeleiter 15 Sprossen	1314.015	-	-	-	-	1	1	-	-	1	2	1	2	3
Klax-Anhängeleiter	1315.009	1	1	-	-	-	-	-	-	-	-	-	-	-
Bordbrett mit Klaue 2,80 m	1239.279	-	-	2	2	2	2	2	2	2	2	2	2	2
Stirnbordbrett 2,85 m	1238.285	-	-	2	-	2	-	2	-	2	2	2	2	2
Stirnbordbrett 1,90 m	1238.190	-	-	-	2	-	2	-	2	-	-	-	-	-
Federstecker	1250.000	4	4	8	8	12	12	16	16	20	24	28	32	36
Horizontaldiagonale, verstellbar	1318.000	1	1	1	1	1	1	1	1	1	1	1	1	1
Lenkrolle 200 mit Spindel, 7 kN	1259.200	4	4	4	4	4	4	4	4	4	4	4	4	4
Ballast	1249.000	Anzahl der Ballastgewichte nach Tabelle Ballastierung												

Ballastierung

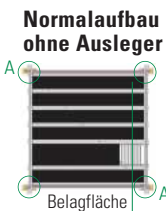
Zur Ballastierung sind Layher Ballastgewichte , Art.-Nr. 1249.000 (je 10 kg) zu verwenden. Einfaches, schnelles und sicheres Befestigen des jeweils erforderlichen Ballasts an den richtigen Stellen ermöglichen Kupplungen mit Sterngriff. Es dürfen nur diese Ballastgewichte und **keine flüssigen oder körnigen Ballaststoffe** verwendet werden. **Die Ballastgewichte sind gleichmäßig auf alle Befestigungspunkte für den Ballast zu verteilen. Der nicht durch 4 teilbare Rest ist auf die Befestigungspunkte A zu verteilen.**

Gerüsttyp	Artikel-Nr.	8201	8211	8202	8212	8203	8213	8204	8214	8205	8206	8207	8208	8209
Ballastierung (Ballastgewichte gegen Mehrpreis):														
Einsatz in geschlossenen Räumen		○	○	○	○	○	○	○	○	○	○	○	○	○
Einsatz im Freien	ohne Ausleger	○	○	○	6	6	16	10	22	18	24	×	×	×
	Ausleger einseitig	○	○	○	6	6	16	○	10	6	16	×	×	×
	Ausleger beidseitig	○	○	○	○	○	4	○	10	6	16	×	×	×

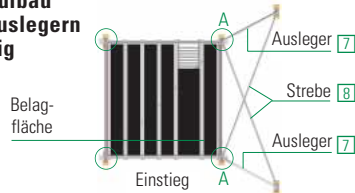
Angaben in Stück Ballast-Gewichte zu je 10 kg. ○ = kein Ballast erforderlich. × = Einsatz im Freien nicht zulässig.

Anbringen der Ballastgewichte (Draufsicht)

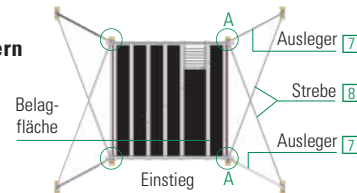
○ = Befestigungspunkte für Ballast
 A = Befestigungspunkte für den nicht durch 4 teilbaren Rest (Ballastgewicht)



Wandaufbau mit 2 Auslegern einseitig



Aufbau mit 4 Auslegern



Allgemeine Aufbau- und Verwendungshinweise

Layher SuperKlaxGerüst

Das Fahrgerüst darf entsprechend der angegebenen Gerüstgruppe nach den Festlegungen der Betriebssicherungsverordnung (BetrSichV) verwendet werden. Die „BG-Regeln Gerüstbau – Fahrgerüste“ (BGR 172/April 2000) und „BG-Regeln Gerüstbau – Kleingerüste“ (BGR 173/April 2000) sind zu beachten. Für fahrbare Arbeitsbühnen (Fahrgerüste) gilt die DIN 4422 Teil 1 (Ausgabe 8/92). Für Kleingerüste (Standhöhe ≤ 2 m) gilt die BGR 173.

Der Benutzer der fahrbaren Arbeitsbühne muß folgende Hinweise beachten:

1. Der Benutzer muß die Eignung des ausgewählten Fahrgerüsts für die auszuführenden Arbeiten überprüfen (§4 BetrSichV).

2. Die max. Standhöhe beträgt nach DIN 4422 Teil 1:
– innerhalb von Gebäuden 12,0 m
– außerhalb von Gebäuden 8,0 m

Die Material- und Ballastierungsangaben auf der Seite 7 sind zu beachten; Unfallgefahr bei Nichtbeachtung. Bei größeren Höhen sind zusätzliche Maßnahmen erforderlich, die beim Hersteller zu erfragen sind. Die Standsicherheit des Fahrgerüsts muß sichergestellt werden.

3. Der Auf-, Um- oder Abbau des Fahrgerüsts gemäß der vorliegenden Aufbau- und Verwendungsanleitung darf nur unter Aufsicht einer befähigten Person und von fachlich geeigneten Personen nach spezieller Unterweisung durchgeführt werden. Es dürfen nur die in dieser Aufbau- und Verwendungsanleitung gezeigten Gerüsttypen verwendet werden.

Das Gerüst muß nach der Montage und vor jeder Inbetriebnahme von hierzu befähigten Personen geprüft werden (§10 BetrSichV). Die Prüfung ist zu dokumentieren (§11 BetrSichV). Während des Auf-, Um- oder Abbaues ist das Fahrgerüst mit dem Verbotsschild „Zutritt verboten“ zu kennzeichnen und durch Absperrungen, die den Zugang zur Gefahrenzone verhindern, angemessen abzugrenzen (BetrSichV Anhang 2, Abs. 5.2.5).

4. Vor dem Aufbau sind alle Teile auf ihre einwandfreie Beschaffenheit zu überprüfen. Es dürfen nur unbeschädigte Originalteile der fahrbaren Layher Arbeitsbühnen-Systeme verwendet werden. Gerüstteile wie Einrastklauen und Rohrverbinder sind nach Gebrauch von Schmutz zu reinigen. Gerüstbauteile sind beim LKW-Transport gegen Verrutschen und Stöße zu sichern. Bei den Gerüsten ist auf eine von Witterungseinflüssen freie Lagerung zu achten. Gerüstbauteile sind so zu handhaben, daß sie nicht beschädigt werden.

5. Es müssen beim Aufbau und Abbau Systembeläge oder Gerüstbohlen nach DIN 4420 (Mindestabmessungen: 28 x 4,5 x 350 cm lang) als Hilfsbeläge im Höhenabstand von max. 2,0 m eingebaut werden. Diese Hilfsbeläge, als sichere Standfläche für den Auf- und Abbau, müssen nach dem Aufbau wieder ausgebaut werden. Die jeweilige Standfläche ist voll auszulegen.

Im Abstand von 4,00 m sind systembedingt Zwischenbühnen mit Durchstiegsöffnungen einzubringen. Aus sicherheitstechnischen Gründen sind 2 Personen für den Aufbau von Fahrgerüsten ab einer Aufbauhöhe von 4,00 m ratsam. Zur Errichtung der oberen Fahrgerüstabschnitte sind die Einzelteile über Transportseile hoch zu ziehen.

Werkzeuge und Materialien geringen Umfangs sind am Körper mit zu führen, ansonsten mit Transportseilen auf die Arbeitsebene hoch zu ziehen.

6. Die Steckrahmenstöße sind gegen unbeabsichtigtes Ausheben mit Federsteckern zu sichern.

7. Alle Aussteifer sind beim Aufbau soweit wie möglich nach außen zu schieben.

8. An Zwischenbühnen, die nur für den Aufstieg genutzt werden, genügt der einfache Geländerholm als Rückenlehne. Für Kleingerüste, bei denen die Höhe der Belagfläche mehr als 1,00 m hoch ist, muß eine Einrichtung vorhanden sein, die ein Anbringen eines Seitenschutzes nach DIN 4420-1 ermöglicht.

9. Der Aufstieg zur Arbeitsbühne darf nur auf der Gerüstinnenseite erfolgen. Ausnahmen sind die **Gerüsttypen 8201 und 8211**.

10. Es darf nicht gleichzeitig auf zwei oder mehreren Bühnen gearbeitet werden. Bei Abweichungen ist Rückfrage mit dem Hersteller zu halten.

11. Auf fahrbaren Arbeitsbühnen arbeitende Personen dürfen sich nicht gegen den Seitenschutz stemmen.

12. Das Anbringen und Verwenden von Hebezeugen auf fahrbaren Arbeitsbühnen ist unzulässig.

13. Das Aufstellen und Verfahren ist nur auf horizontal ebenem und ausreichend tragfähigem Untergrund und nur in Längsrichtung oder über Eck zulässig, normale Schrittgeschwindigkeit darf dabei nicht überschritten werden. Jeglicher Anprall ist zu vermeiden.

Bei einseitiger Basisverbreiterung mit Wandabstützung darf Verfahren nur parallel zur Wand erfolgen.

14. Beim Verfahren dürfen sich keine Personen oder lose Gegenstände auf dem Gerüst befinden.

15. Nach dem Verfahren sind die Lenkrollen durch Niederdrücken des Bremshebels festzustellen.

16. Die Gerüste dürfen keinen aggressiven Flüssigkeiten oder Gasen ausgesetzt werden.

17. Fahrbare Arbeitsbühnen dürfen nicht untereinander überbrückt werden, wenn **kein besonderer statischer Nachweis vorliegt**. Das gleiche gilt für alle anderen Sonderbauten, z.B. Hängegerüste usw.

18. Bei Verwendung **im Freien** oder in offenen Gebäuden ist die fahrbare Arbeitsbühne bei Windstärken über 6 nach Beaufort-Skala oder bei Schichtschluß in einen windgeschützten Bereich zu verfahren oder durch andere geeignete Maßnahmen gegen Umkippen zu sichern. (Ein Überschreiten der Windstärke 6 ist an der spürbaren Hemmung beim Gehen erkennbar.) Warnung vor horizontalen und vertikalen Lasten, welche ein Umkippen der fahrbaren Arbeitsbühne bewirken können, z. B.:

- horizontale Lasten, z. B. durch Arbeiten auf angrenzenden Konstruktionen

- zusätzliche Windlasten (Tunneleffekt von Durchgangsgebäuden, unverkleideten Gebäuden und Gebäudeecken).

Wenn möglich, sind außerhalb von Gebäuden verwendete Fahrgerüste am Gebäude oder an einer anderen Konstruktion sicher zu befestigen. Es ist zu empfehlen, fahrbare Arbeitsbühnen zu verankern, falls diese unbeaufsichtigt bleiben.

19. Das Fahrgerüst ist durch die Ausgleichsspindeln lotrecht zu stellen.

20. Die Durchstiegsklappen müssen außer beim Durchsteigen immer geschlossen sein.

21. Alle Kupplungen sind mit 50 Nm anzuziehen.

22. Eine fahrbare Arbeitsbühne ist nicht bestimmt als Treppenturm, um von dort zu anderen Konstruktionen zu gelangen.

23. Es ist verboten, auf Belagflächen zu springen.

24. Es ist zu überprüfen, ob alle Teile, Hilfswerkzeuge und Sicherheitsvorrichtungen (Seile usw.) für die Errichtung der fahrbaren Arbeitsbühnen auf der Baustelle zur Verfügung stehen.

25. Wenn festgelegt, sind Fahrbalken oder Ausleger und Ballast einzubauen.

26. Es ist verboten, die Höhe der Belagfläche durch Verwendung von Leitern, Kästen oder anderen Vorrichtungen zu vergrößern.

27. Das Anbringen von Überbrückungen zwischen einer fahrbaren Arbeitsbühne und einem Gebäude ist nicht zulässig.

28. Fahrbare Arbeitsbühnen sind nicht dafür konstruiert, angehoben oder angehängt zu werden. Bei geplanter Verwendung z. B. als Hängegerüst ist Rücksprache mit dem Hersteller zu halten.

Alle Maße und Gewichte sind Richtwerte. Technische Änderungen vorbehalten.

Unsere Lieferungen erfolgen ausschließlich zu unseren heute gültigen Allgemeinen Geschäftsbedingungen.

Layher® 

Mehr möglich. Das Gerüst System.

Wilhelm Layher GmbH & Co. KG
Gerüste Tribünen Leitern

Ochsenbacher Straße 56
D-74363 Güglingen-Eibensbach

Postfach 40
D-74361 Güglingen-Eibensbach
Telefon (071 35) 70-0
Telefax (071 35) 70-265
E-Mail info@layher.com
www.layher.com